

KÄYTTÖOHJE



Niceview GSM etäohjaus- ja hälytinpääte GSM120

Sisällysluettelo

<u>1</u>	<u>Varoitukset.....</u>	<u>3</u>
<u>2</u>	<u>Liitännät ja merkkivalot.....</u>	<u>4</u>
2.1	Merkkivalot.....	4
2.2	Etupaneelin liitännät.....	4
2.3	Takapaneelin liitännät.....	4
<u>3</u>	<u>Asennus ja kytkentä.....</u>	<u>5</u>
3.1	GSM-antenni ja SIM-kortti.....	5
3.2	Kytchentäkaaviot.....	5
3.3	Ohjainpäättteen asennus.....	6
<u>4</u>	<u>Asetukset.....</u>	<u>7</u>
4.1	SMS-tekstiviesti komennot.....	7

1 Varoitukset

- Älä käytä laitetta olosuhteissa, joihin sitä ei ole suunniteltu. Käyttölämpötilan on oltava -10 ~ +60C. Sisääntulojännite on oltava DC 12V.
- Älä käytä laitetta polttoaineen tankkausasemilla tai muussa paikassa jossa on räjähdysvaara.

2 Liitännät ja merkkivalot

2.1 Merkkivalot

Relay	Rele-ulostulon merkkivalo. Palaa, kun rele aktivoituu. Releen voi aktivoida puhelulla tai hälyttimellä.
GSM	GSM-merkkivalo. Välkky punaisena käynnistyksen yhteydessä 10s. Kytkeydyttyään GSM-verkkoon palaa punaisena 3min ajan, jolloin ohjaimelle voidaan lähettää RESET-käskeytystekstiviestinä. 3 minuutin jälkeen valo muuttuu vihreäksi. Releen aktivoituessa valo muuttuu hetkellisesti punaiseksi.
Power	Virtavallo. Palaa, kun laite on käynnissä.

2.2 Etupaneelin liitännät

O1+	Rele-ulostulon plus(+)-liitin max AC230V/3A.
O1-	Rele-ulostulon miinus(-)-liitin max AC230V/3A.
Siren+	Sireeni-liitäntä. Yhdistä sireenin plus(+)-liittimeen.
NA	Jos käytät sireeniä, yhdistä tämä liitin 12VDC-liittimeen. Jos sireeniä ei ole, voit jättää kytkemättä.
12VDC	12V DC jännitelähtö hälytinsensoreille ja sireenille. Jos käytössä sireeni, yhdistä NA-liittimeen. Voit viedä tästä liittimestä käyttö sähköä myös hälytin sensoreille.
GND	GND-ground eli maa-liitin. Yhdistä sireenin miinus(-) johto sekä hälyttimien virta-/hälytys- miinus-johdot tähän.
IN1+	Digitaalinen hälyttimen sisääntulo 1.
IN2+	Digitaalinen hälyttimen sisääntulo 2.

2.3 Takapaneelin liitännät

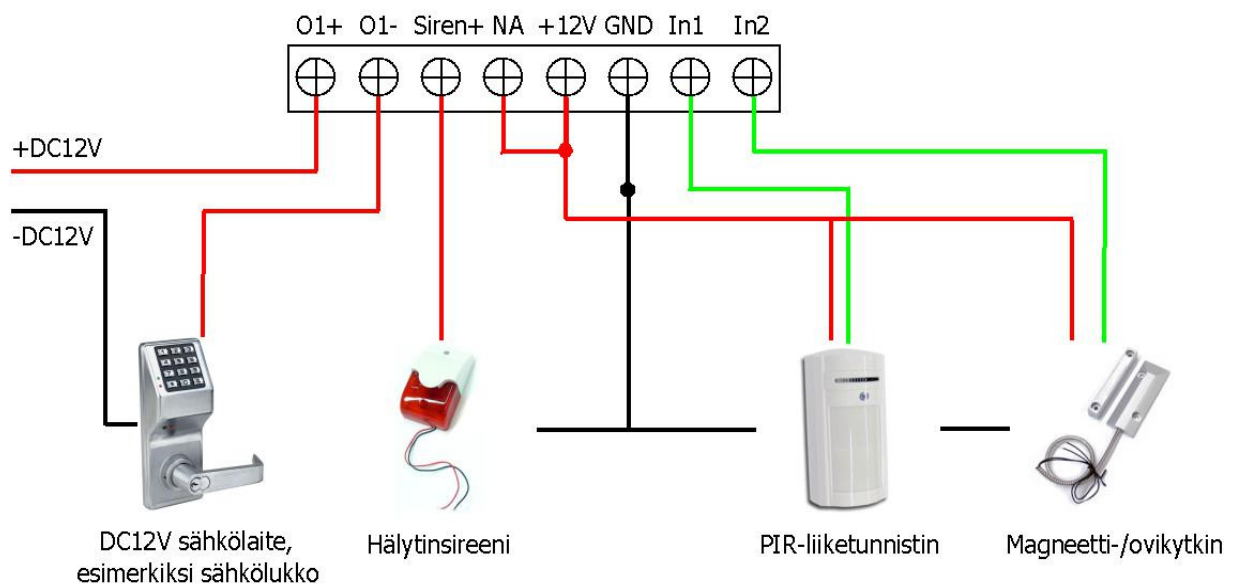
GSM ANT	GSM-antenniliitin.
SIMCard	GSM SIM-korttipaikka. SIM-kortin PIN-koodin kysely on oltava pois päältä!

3 Asennus ja kytkentä

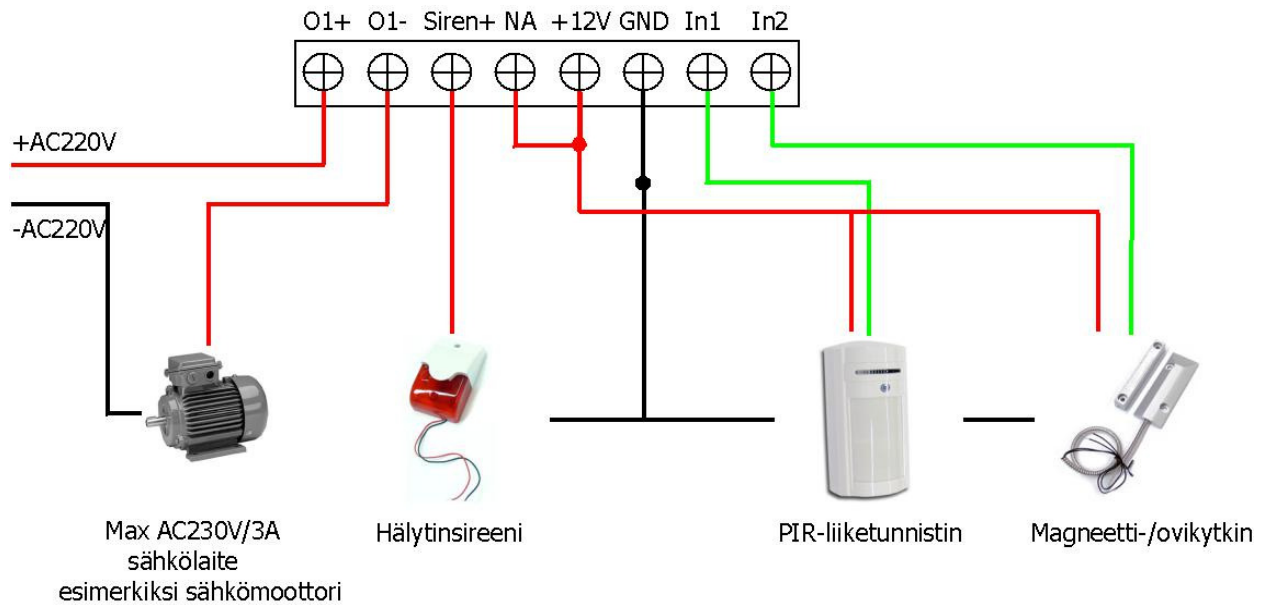
3.1 GSM-antenni ja SIM-kortti

1. Kierrä GSM-antenni GSMANT-liittimeen.
2. Varmista, että SIM-kortista on PIN-koodin kysely pois käytöstä. Poista kysely käytöstä tarvittaessa kännykälläsi.
3. Ota SIM-korttipaikka ulos laitteesta painamalla keltaista kytkintä sen vieressä (esim kynällä) ja vetämällä korttipaikkaa samanaikaisesti.
4. Aseta SIM-kortti paikalleen niin, että se lukittuu korttipaikkaansa.
5. Työnnä korttipaikka varovaisesti takaisin GSM-hälytinpääteeseen.

3.2 Kytkentäkaaviot



Kuva 1: Elektroniikkalaitteen ohjaus



Kuva 2: Sähkömoottorin ohjaus, asennus vaati sähkömiehen-pätevyyden!

3.3 Ohjainpääteen asennus

1. Sijoita GSM-ohjainpääte suojaisaan paikkaan, jonne asiattomilla henkilöillä ei ole pääsyä, mutta GSM-signaali on riittävä.
2. Kytke virtalähde ohjainpääteen +12vDC-liittimeen.

4 Asetukset

- Tehdasasetuksena salasana on **1234**.
- Kaikki asetukset tehdään SMS-tekstiviesteinä. Muokkaa viestit matkapuhelimessasi ja lähetä ne GSM-etäohjaimen.
- GSM-päätteen käyttö on suojattua: Asiattomat henkilöt eivät tiedä sen puhelinnumeroa eivätkä salasanaa.
- Rele-ulostulon tila muuntuu kiinni/auki jokaisella puhelinsoitolla.
- Digitaaliset hälytys-sisääntulot ovat poissa käytöstä 10 minuuttia puhelinsoiton jälkeen.
- Kaikki komennot kirjoitetaan ISOILLA KIRJAIMILLA yhteen kirjoitettuna.
- Puhelinnumerot on tallennettava oikeassa muodossa, jotta etäohjain toimisi oikein. Esimerkiksi "0401234567", sinun ei välttämättä tarvitse käyttää maatunnusta "+358" numeron edessä.
- Voit palauttaa laitteen takaisin tehdasasetuksille lähettämällä komennon RESET 3 minuutin sisällä laitteen käynnistymisestä.
- Laite vastaa komentoihin tekstiviestinä. Mikäli vastausta ei tule, laite ei ole kytkeytynyt GSM-verkkoon tai käyttämäsi sallittu numero on tallennettu väärässä muodossa etäohjaimen.

4.1 SMS-tekstiviesti komennot

Komento	Komennon formaatti	Esimerkki
Uusi salasana	pwd#PwDuusisalasana#PwDuusisalasana# Onnistuneesta vaihdosta ilmoitetaan viestillä "Passw ord modified OK".	1234#PwD9999#PwD9999#
Lisää turvallinen puhelinnumero	pwd#TELuusinumero#muistipaikka# Turvallinen numero voi laukaista releen puhelinsoitolla. Vain muistipaikat 01 ja 02 saavat tekstiviesti-ilmoituksen hälytyksistä.	1234#TEL0401234567#01#
Tarkista puhelinnumero muistipaikasta	pwd#TELuistipaikka?	1234#TEL01?
Poista turvallinen puhelinnumero	pwd#TEL#muistipaikka#	1234#TEL#16#
Poista digitaaliset sisääntulot käytöstä	pwd#DA# Tehdasasetuksena hälytinsisääntulot ovat poissa käytöstä.	1234#DA#
Ota digitaaliset sisääntulot käyttöön	pwd#EA# Hälytinsisääntulot aktivoituvat 10 minuuttia viimeisimmästä puhelinsoitosta. Muistipaikat 1 ja 2 saavat tekstiviesti-ilmoituksen hälytyksestä.	1234#EA#
Tarkista sisääntulojen tila	pwd#AL?	1234#AL?
Salli puhelut kaikista numeroista	pwd#AA# Salli kaikkien soittajien laukaista rele, ei suositella!	1234#AA#
Salli soitot vain turvallisista numeroista	pwd#AU# Tehdasasetus, sallii vain turvallisten numeroiden ohjata relettä.	1234#AU#
Tarkista sallitun käytön tila	pwd#AC?	1234#AC?
Sääädä releen sulkeutumisaikaa	pwd#GOTaika# Sulkeutumisaika voi olla 0-9,5 sekuntia. Sulkeutumisaikaksi määräytyy puolet asettamastasi luvusta. Esimerkiksi 19 → 19/2 → 9,5 sekuntia. Voit asettaa ajaksi 00, jolloin rele pysyy suljettuna seuraavaan puheluun asti.	1234#19#
Tarkista releen sulkeutumisaika	pwd#GOT?	1234#GOT?
Aseta hälytinsisääntulot NC-tilaan	pwd#KEYNC# Asettaa hälytinsisääntulot NC eli normaalisti suljettu virtapiiri tilaan.	1234#KEYNC#
Aseta hälytinsisääntulot NO-tilaan	pwd#KEYNO# Asettaa hälytinsisääntulot NO eli normaalisti avoin virtapiiri tilaan. Tehdasasetuksena sisääntulot ovat NO-tilassa.	1234#KEYNO#
Tarkista GSM-signaalin taso	pwd#CSQ?	1234#CSQ?
Ota käyttöön SMS-kuittaus rele-ulostulolle	pwd#R#	1234#R#
Poista SMS-kuittaus rele-ulotulolta	pwd#N#	1234#N#
Muuta 1. sisääntulon SMS-ilmoitustekstiä	pwd#TEXT1xxxxx# Voit muokata hälytysviestiä. Viestin pituus voi olla max 30 merkkiä.	1234#TEXT1Ulko-ovi on auennut!#
Muuta 2. sisääntulon SMS-ilmoitustekstiä	pwd#TEXT2xxxxx# Voit muokata hälytysviestiä. Viestin pituus voi olla max 30 merkkiä.	1234#TEXT2Liikettä havaittu pihalla!#